

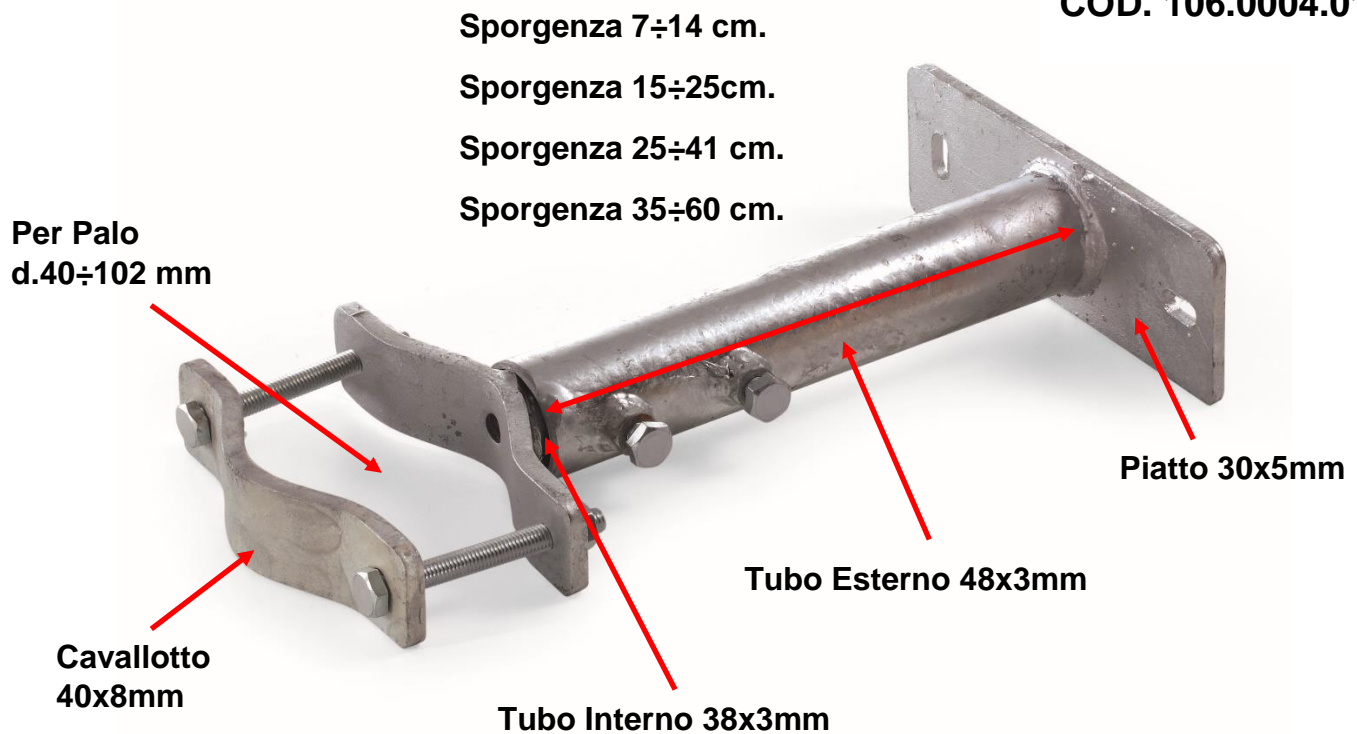
ZANCA TELESCOPICA SERIE PESANTE ZF

COD. 106.0002.04

COD. 106.0002.05

COD. 106.0003

COD. 106.0004.01



Descrizione:	Zanca Telescopica in acciaio zincato a caldo, per il fissaggio a muro di un palo d.40÷102mm.
Materiali:	Fe360 / S 355-J2
Viterie:	M10X90 T.E. completa di dado Flangiato, Zincatura Elettrolitica. M10X20 T.E. Zincatura Elettrolitica
Zincatura:	Zincatura a Caldo